



VECTAROOOF®
EQUIPO DE TRABAJO TÉCNICO

ESTRUCTURA PORTANTE FIJA PARA MATERIAL TÉCNICO

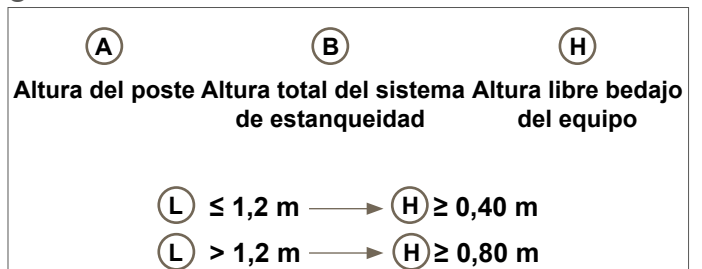


NORMAS
DTU 20.12
et 43.1.

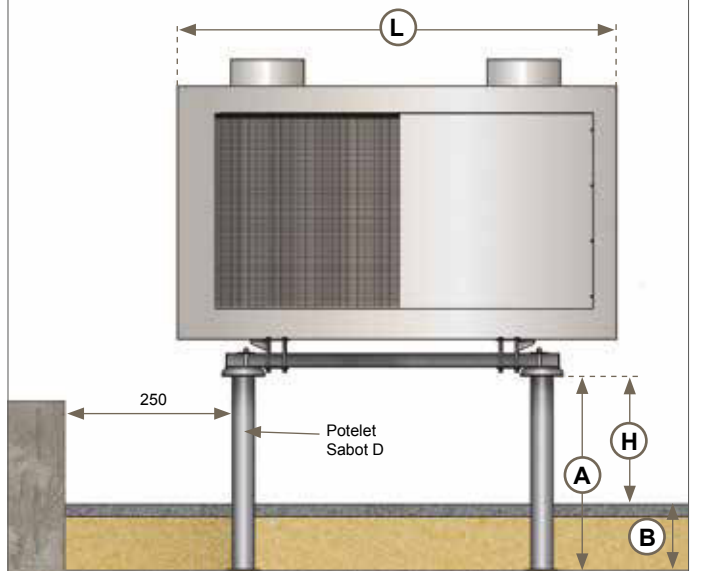
Este sistema modular de aluminio se instala en todo tipo de equipos técnicos (por ejemplo, unidades de aire acondicionado). La estructura portante VECTAROOF® para material técnico está fijada de forma segura gracias al sistema poste Sabot-D a través del complejo de impermeabilización y también se puede fijar a través de un techo con cubierta de chapa metálica utilizando un poste de anclaje fijado en la estructura del edificio. Si el equipo es desmontable, la fijación puede posicionarse a una altura de 300 mm. Proporcionamos un plan de instalación para cualquier tipo de estructura.

- **Material** : aluminio
- **Sistema poste Sabot-D** : aluminio
- **Acabado** : en bruto, anodizado o con recubrimiento de polvo previa solicitud (colores RAL)

¿CÓMO CALCULAR LA ALTURA DEL POSTE?



Si se considera que el equipo podría ser desinstalado, la altura debajo del mismo puede reducirse a 300 mm.



POSTE SABOT-D

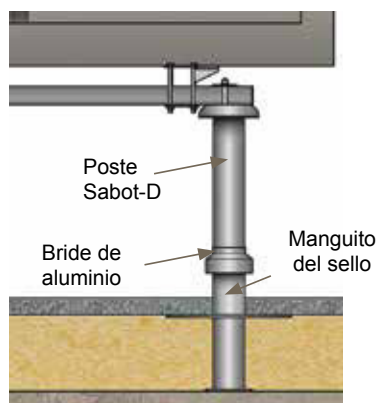
Ejemplo del poste Sabot-D fijado en losa de hormigón con renovación de estanqueidad que llega hasta por debajo de la brida.

OPCIÓN

La opción con brida de aluminio evita el aumento del sellado hasta la parte superior del poste Sabot-D. Es posible acoplarlo con el manguito del sello.



Bride de aluminio
Ref. : 08748



MODELOS ESTÁNDAR

	Carga	Dimensiones
4 postes	300 kg max	1500 mm x 1500 mm
6 postes	600 kg max	1500 mm x 3000 mm
8 postes	900 kg max	1500 mm x 4300 mm

EJEMPLO DE CONFIGURACIÓN

Longitud del equipo	Altura libre (h) DTU 43.1
≤ 1200 mm	400 mm
> 1200 mm	800 mm

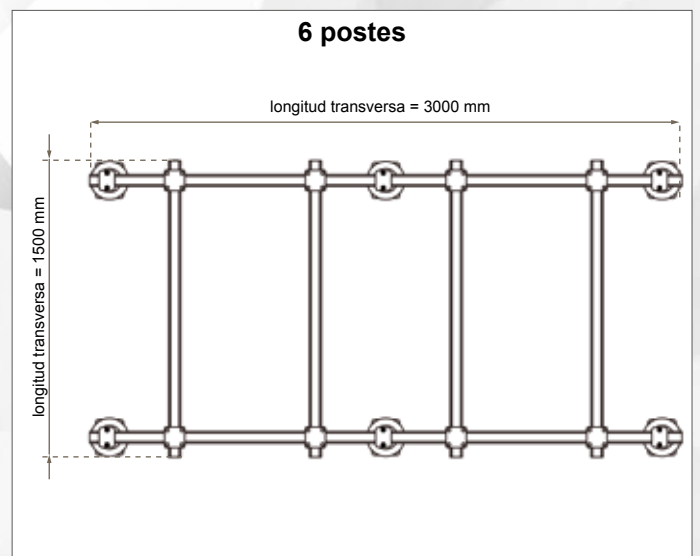
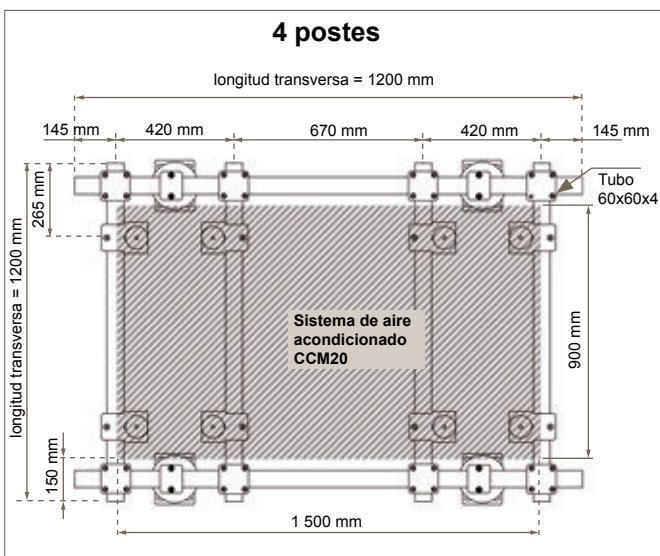
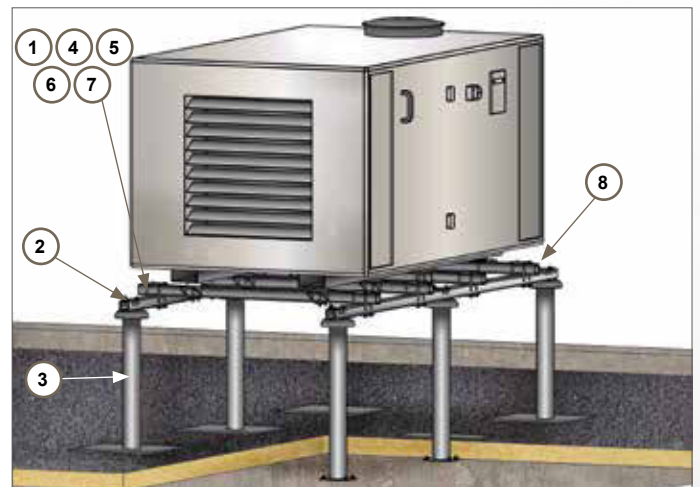
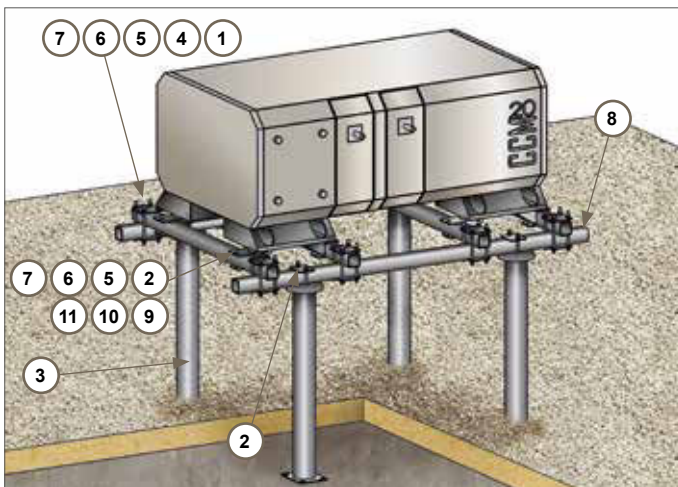
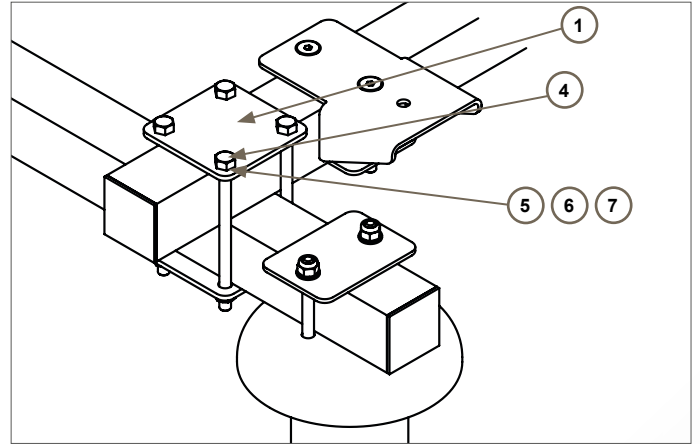
Componentes :

- 1 - Placa de sujeción
- 2 - Brida sobre poste
- 3 - Poste Sabot-D
- 4 - Tornillo TH M10x150
- 5 - Arandela inoxidable M10
- 6 - Arandela grower inox M10
- 7 - Tuerca inox H M10
- 8 - Tubo acero 60x60 espesor 4mm
- 9 - Tornillo inox avellanado M10x90
- 10 - Soporte
- 11 - Silentblock ø50 mm (opcional)

ELECCIÓN DE FIJACIONES

2 tacos para uso en hormigón no fisurado C 20/25.

Solución	Modelo
Química	Tornillo con anclaje químico M10 ATE STD IN M10
Mecánico	Anclajes mecánicos M10

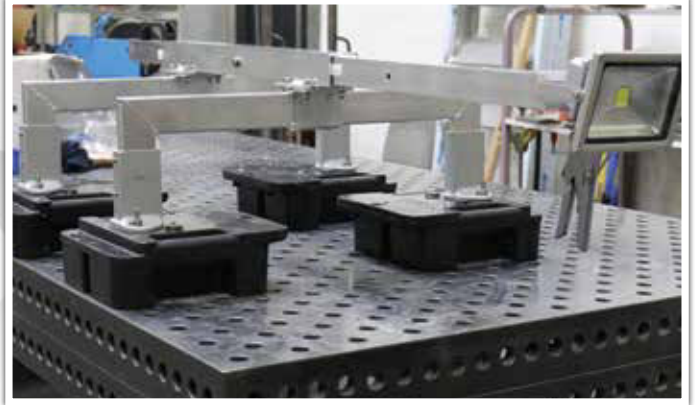


OTROS LOGROS

PASARELA PARA PERSONAS CON MOVILIDAD REDUCIDA (PMR)



SOPORTE PARA PROYECTOR



OLA! BARANDILLAS PÚBLICAS 



OLA! BARANDILLAS PÚBLICAS 



OLA! BARANDILLAS PÚBLICAS 



OLA! ESCALERAS Y BARANDILLAS 



CUBO "GIGOGNE", MOBILIARIO URBANO MODULAR - www.cube-gigogne.com



